

Ⅲ型防空警报用房平面图

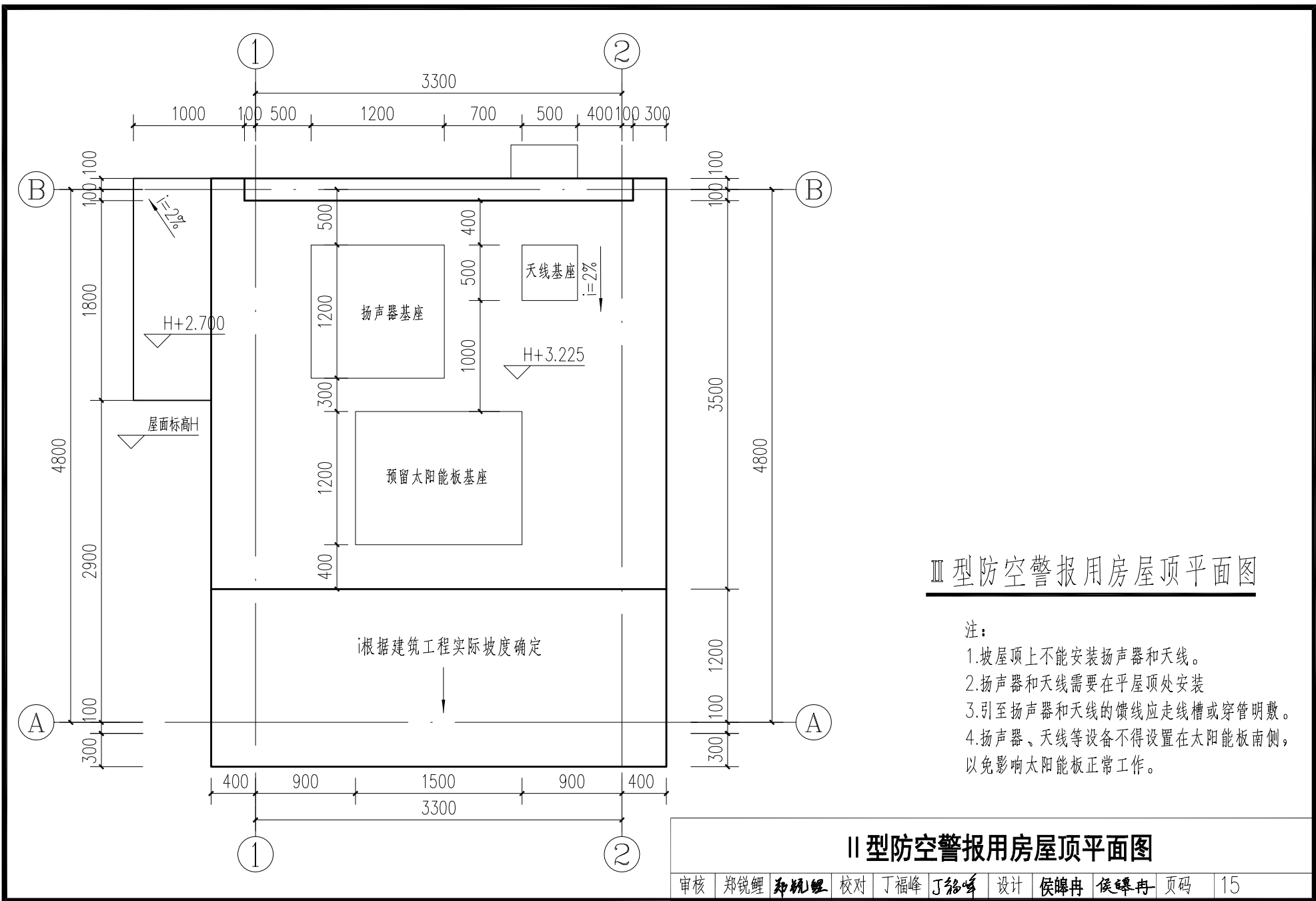
注：

1. Ⅲ型为3.3m×4.8m，室内面积14.26m²。
2. 防水材料、保温材料及其做法同主体建筑设计保持一致。
3. H为所处主楼屋面建筑标高。
4. 室内标高由设计人根据实际情况确定。

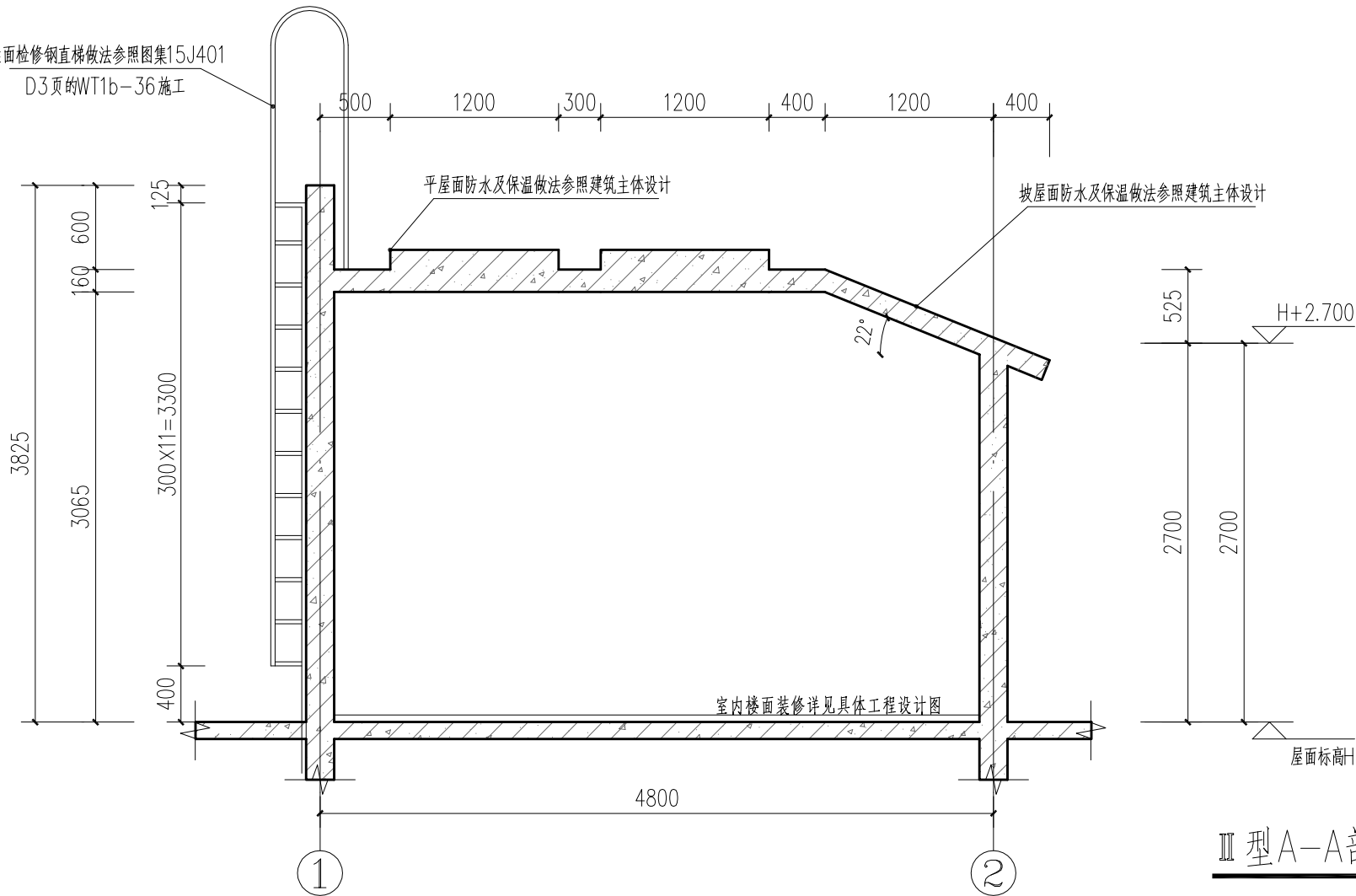
门窗表

种类	型号	尺寸
钢制防火门	FM1021 (甲)	1000×2100
铝合金防雨百叶窗 (高窗)	GC0906	900×600

Ⅱ型防空警报用房平面图



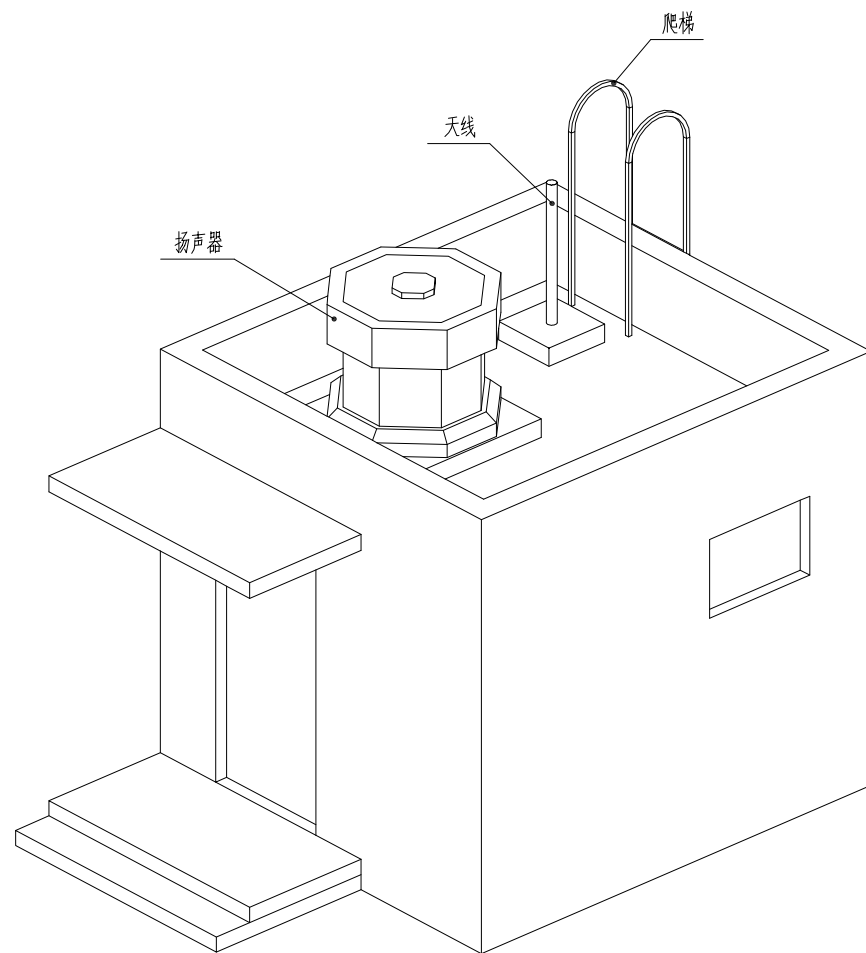
屋面检修钢直梯做法参照图集15J401
D.3页的WT1b-36施工



III型A-A剖面图

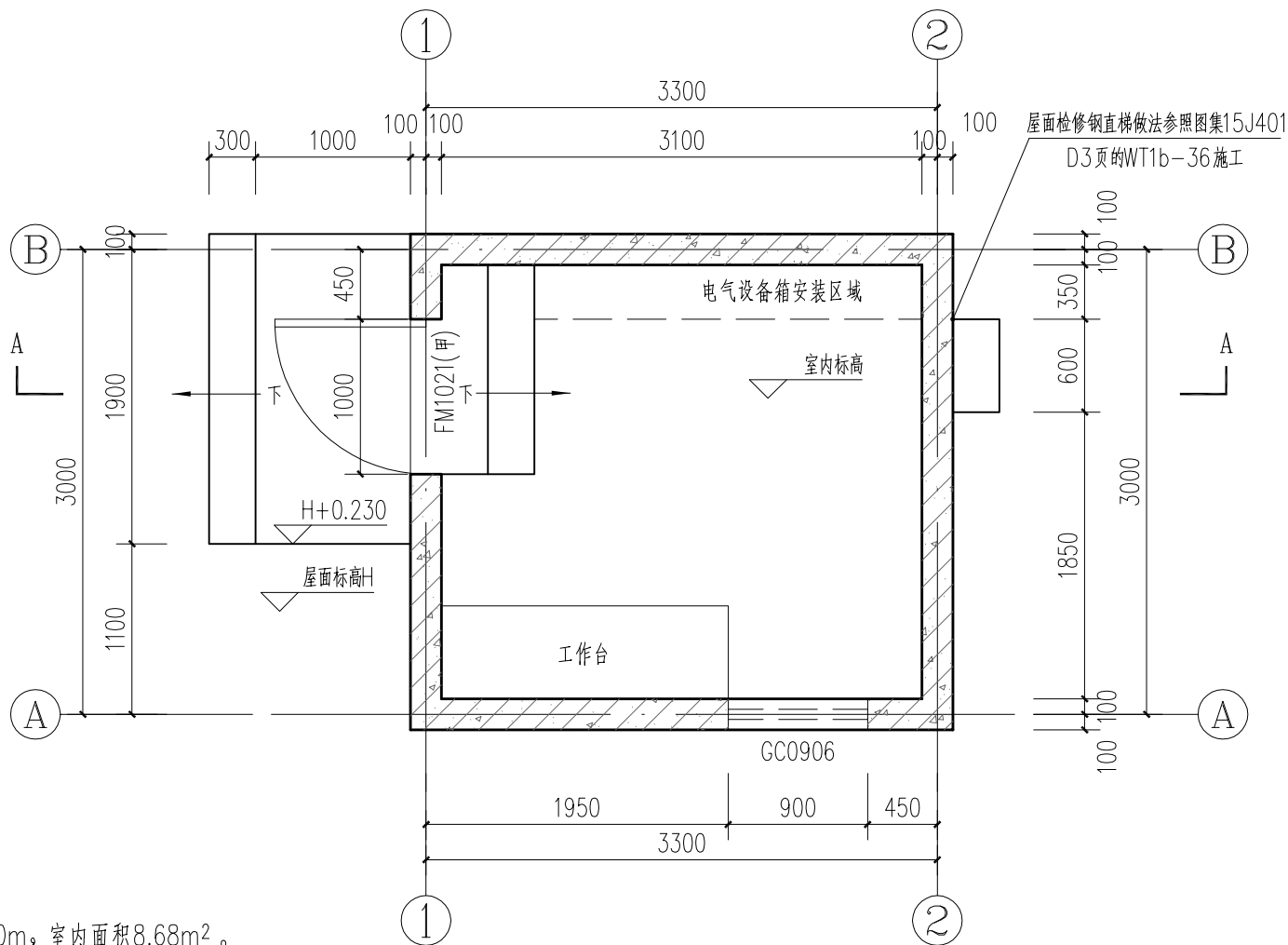
II型A-A剖面图

注：屋顶坡度仅为示意，具体坡度工程设计确定。坡屋面应满足雄安新区对建筑风貌的要求。



III型防空警报用房示意图

III型防空警报用房示意图



注：

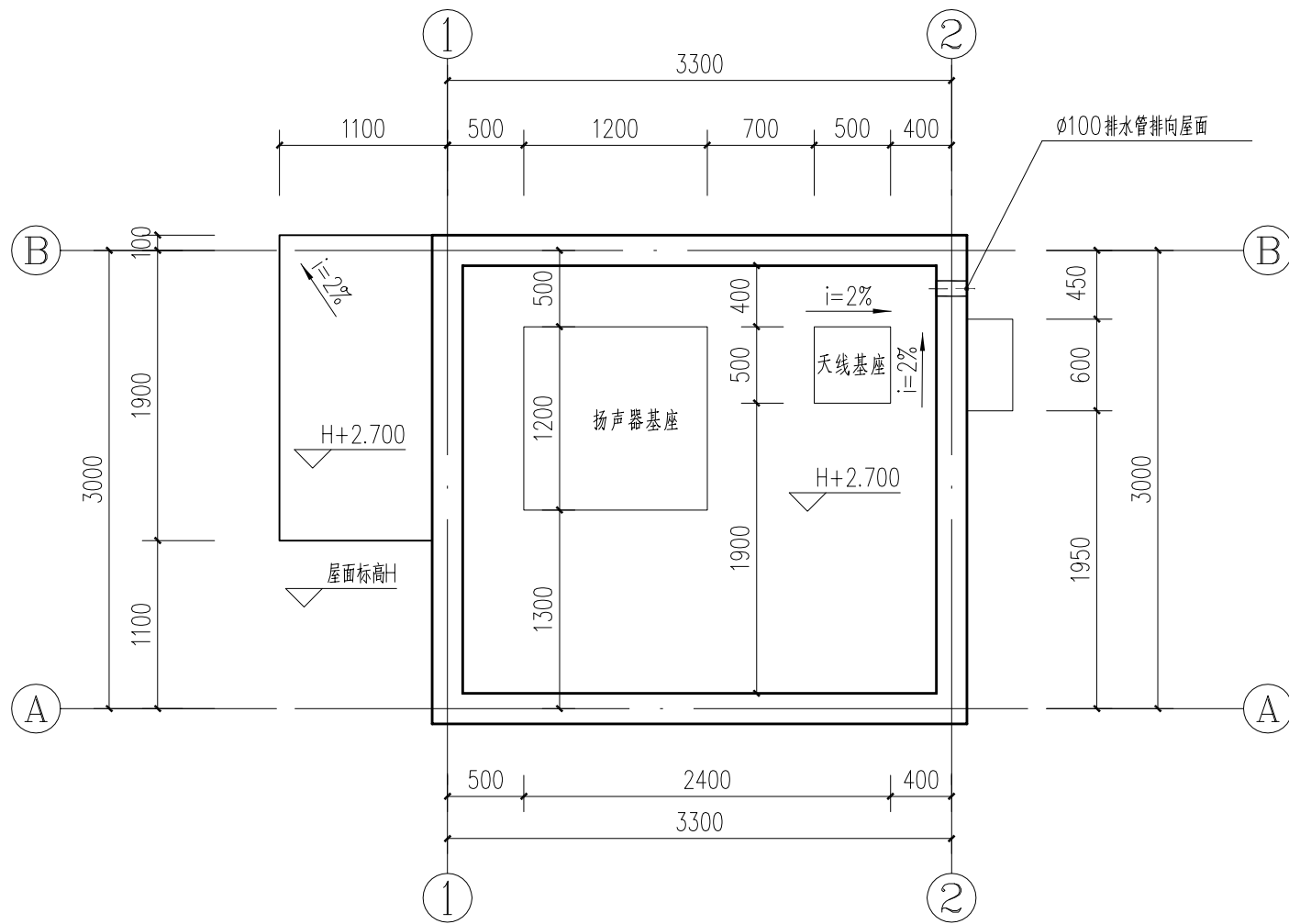
1. 型为3.3m×3.0m，室内面积8.68m²。
2. 防水材料、保温材料及其做法同主体建筑设计保持一致。
3. H为所处主楼屋面建筑标高。
4. 室内标高由设计人根据实际情况确定。

III型防空警报用房平面图

门窗表

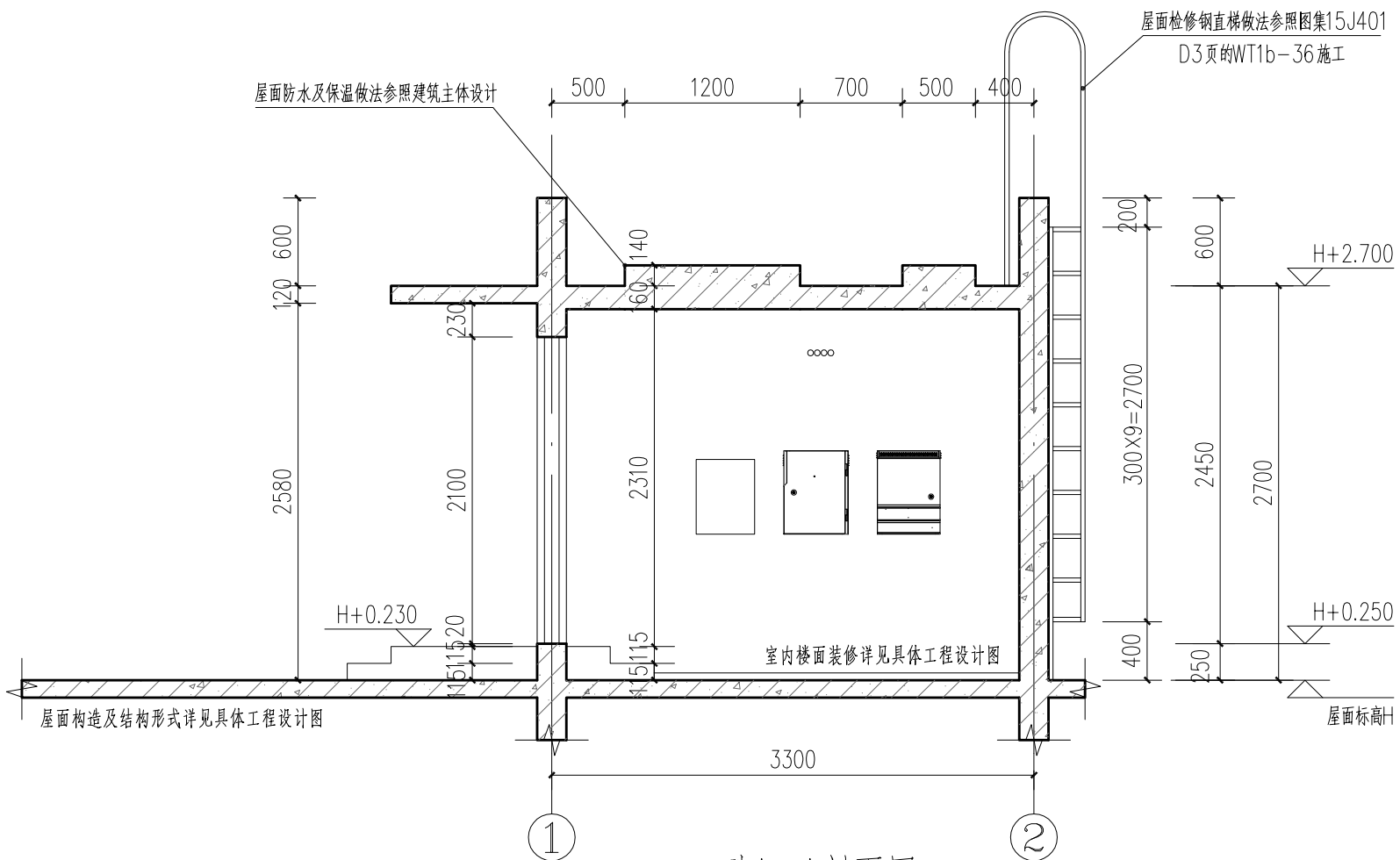
种类	型号	尺寸
钢制防火门	FM1021 (甲)	1000×2100
铝合金防雨百叶窗 (高窗)	GC0906	900×600

III型防空警报用房平面图



III型防空警报用房屋顶平面图

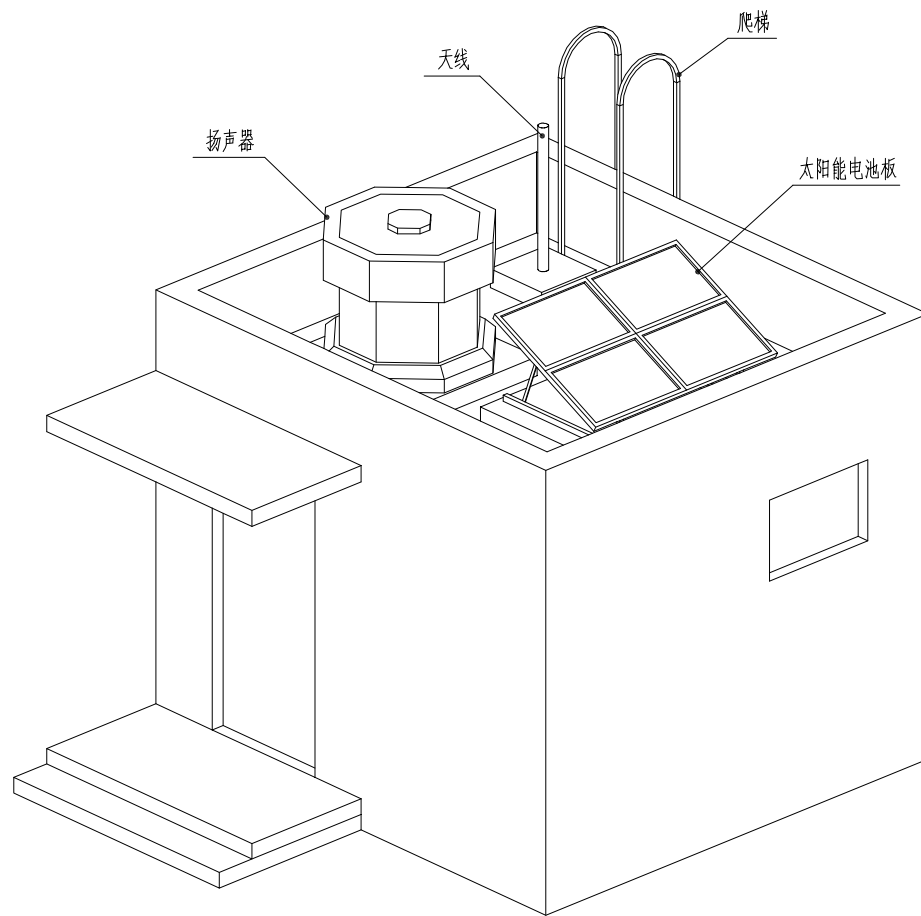
III型防空警报用房屋顶平面图



注：室内楼面标高及台阶设计详见具体工程设计图。

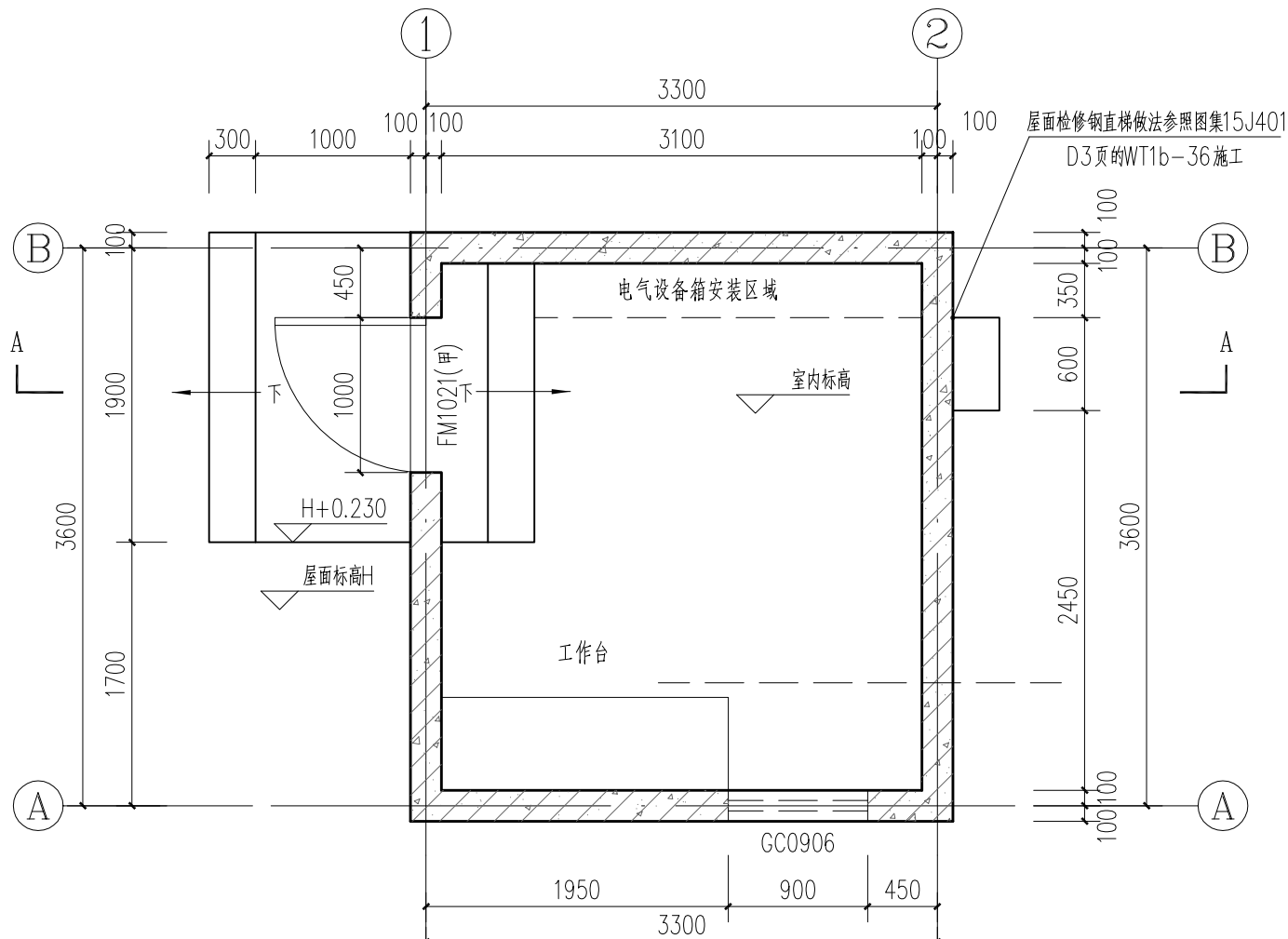
III型A-A剖面图

审核	郑锐鲤	郑锐鲤	校对	姚增光	姚增光	设计	侯峰冉	侯峰冉	页码	20
----	-----	-----	----	-----	-----	----	-----	-----	----	----



IV型防空警报用房示意图

IV型防空警报用房示意图



注：

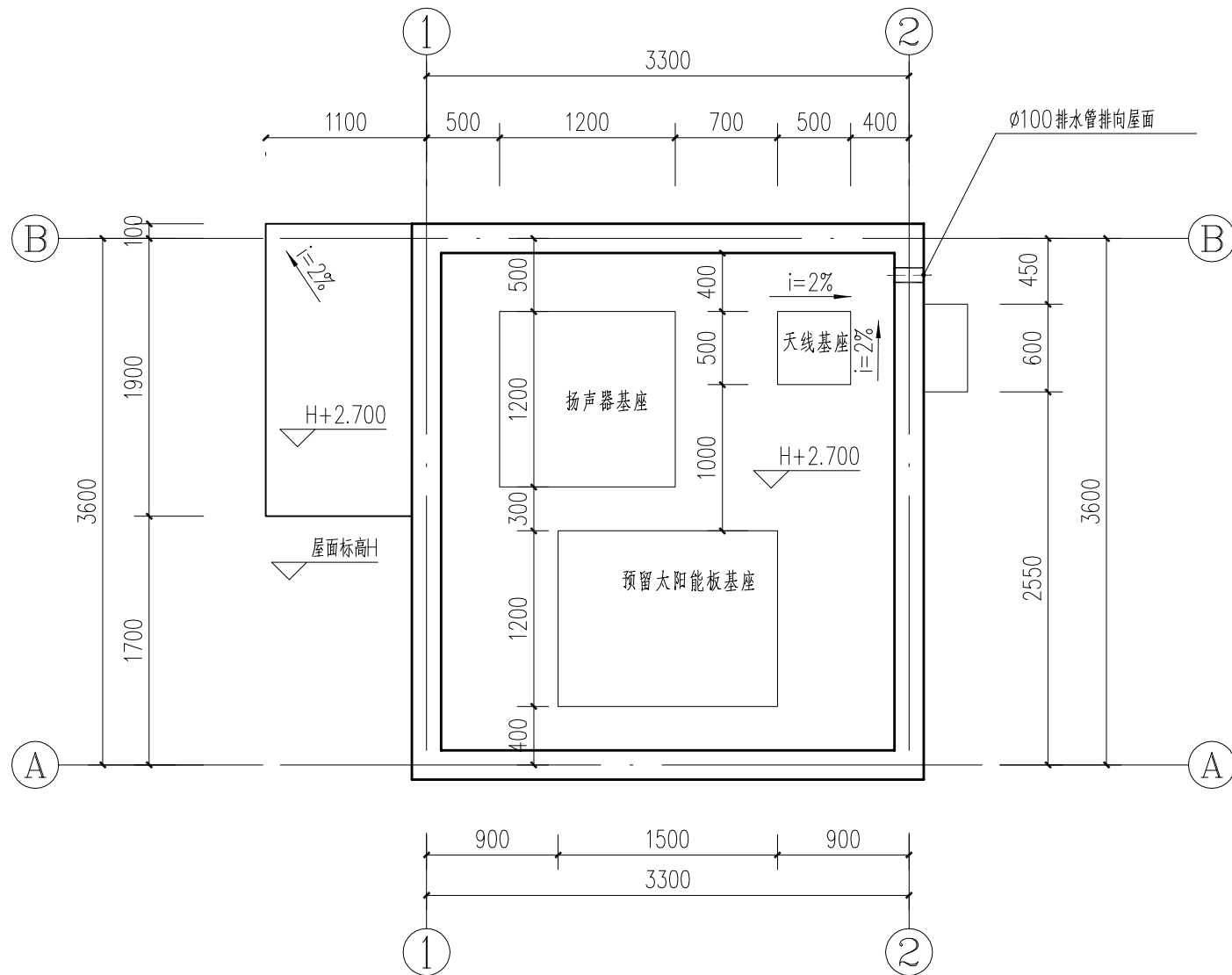
1. IV型为3.6m×3.3m，室内面积10.54m²。
2. 防水材料、保温材料及其做法同主体建筑设计保持一致。
3. H为所处主楼屋面建筑标高。
4. 室内标高由设计人根据实际情况确定。

① IV型防空警报用房平面图 ②

门窗表

种类	型号	尺寸
钢制防火门	FM1021 (甲)	1000×2100
铝合金防雨百叶窗 (高窗)	GC0906	900×600

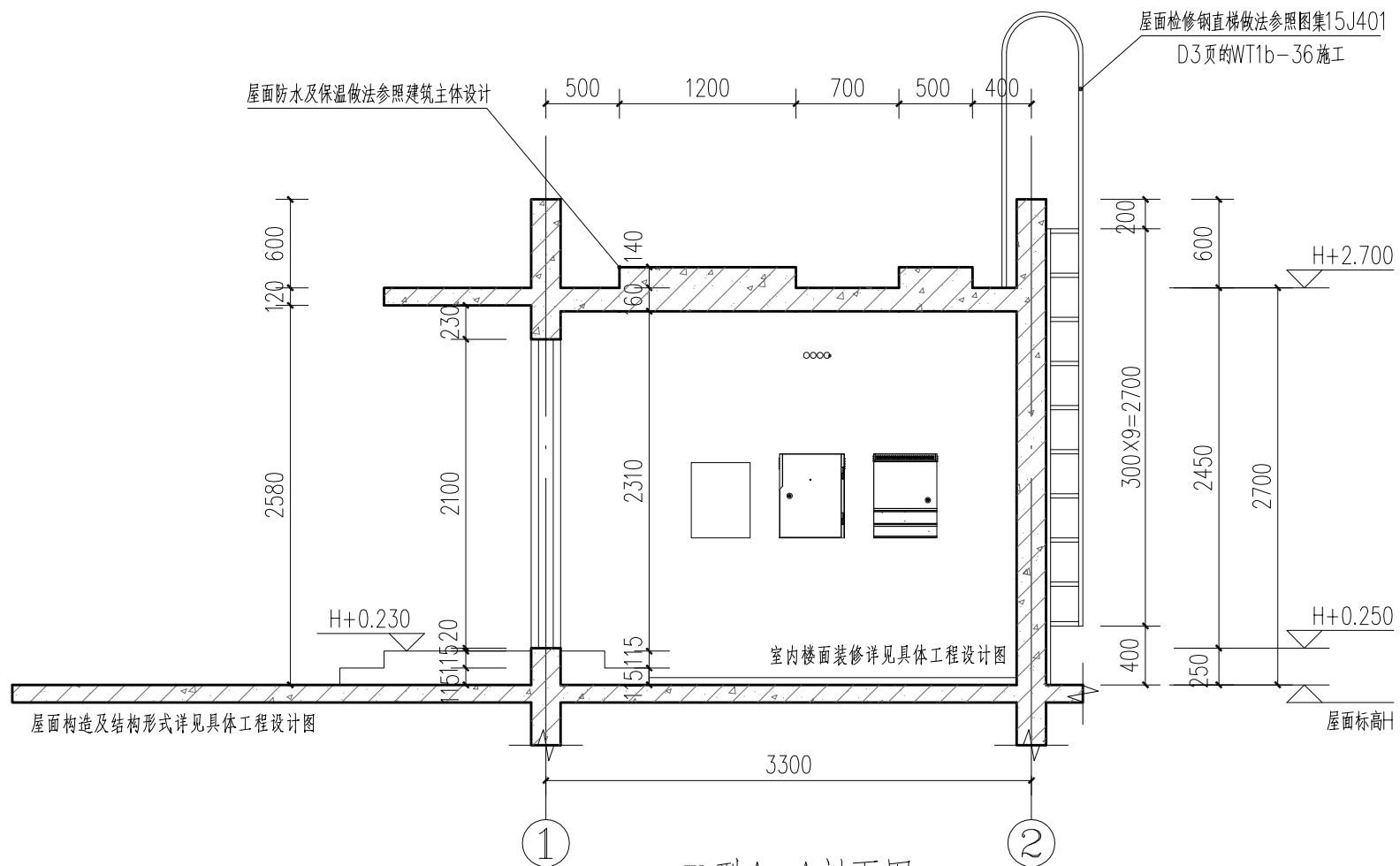
IV型防空警报用房平面图



IV型防空警报用房屋顶平面图

注：扬声器、天线等设备不得设置在太阳能板南侧，以免影响太阳能板正常工作。

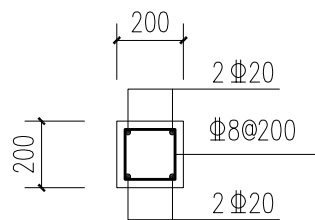
IV型防空警报用房屋顶平面图



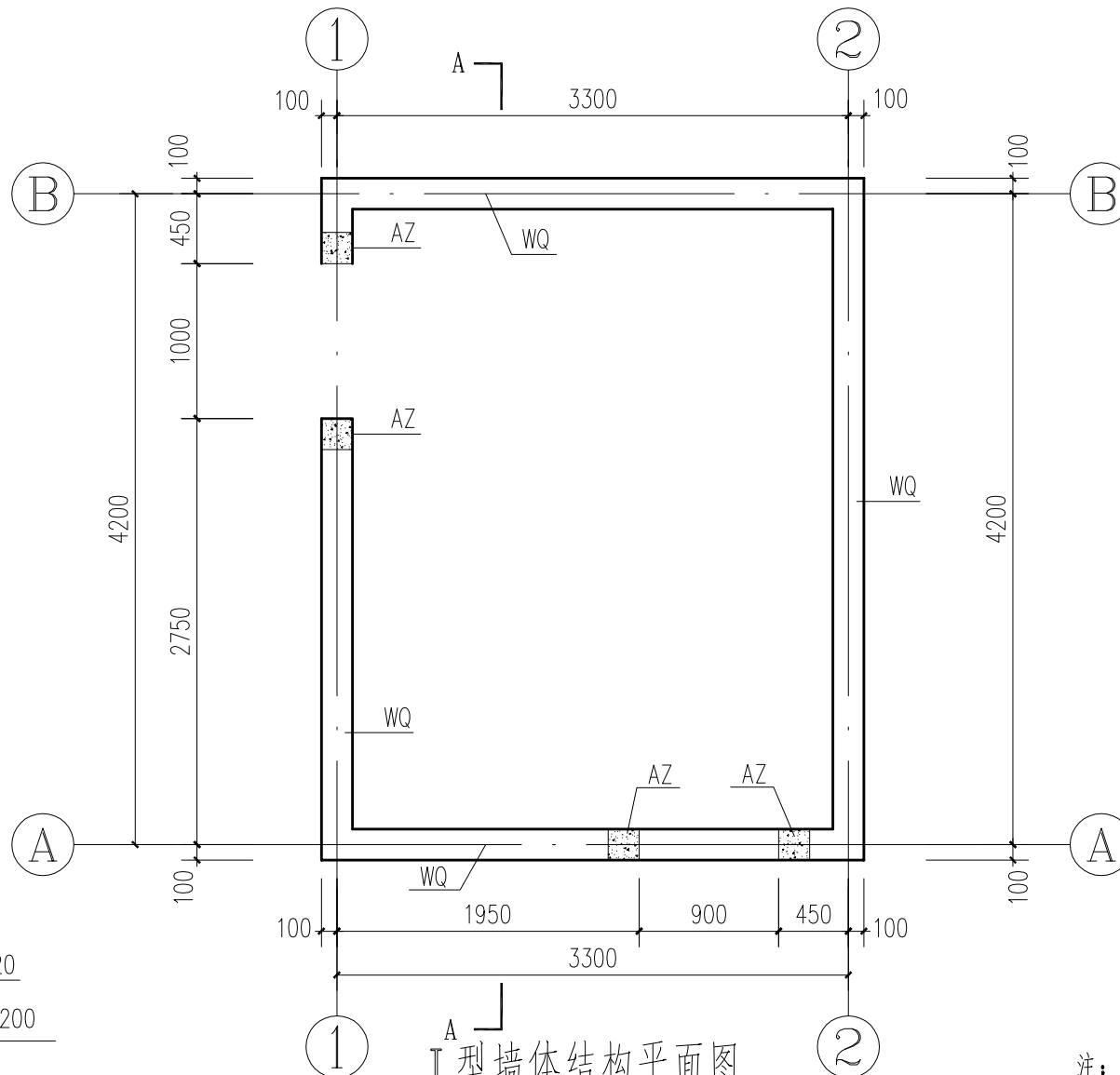
IV型A-A剖面图

IV型A-A剖面图

注：室内楼面标高及台阶设计详见具体工程设计图。



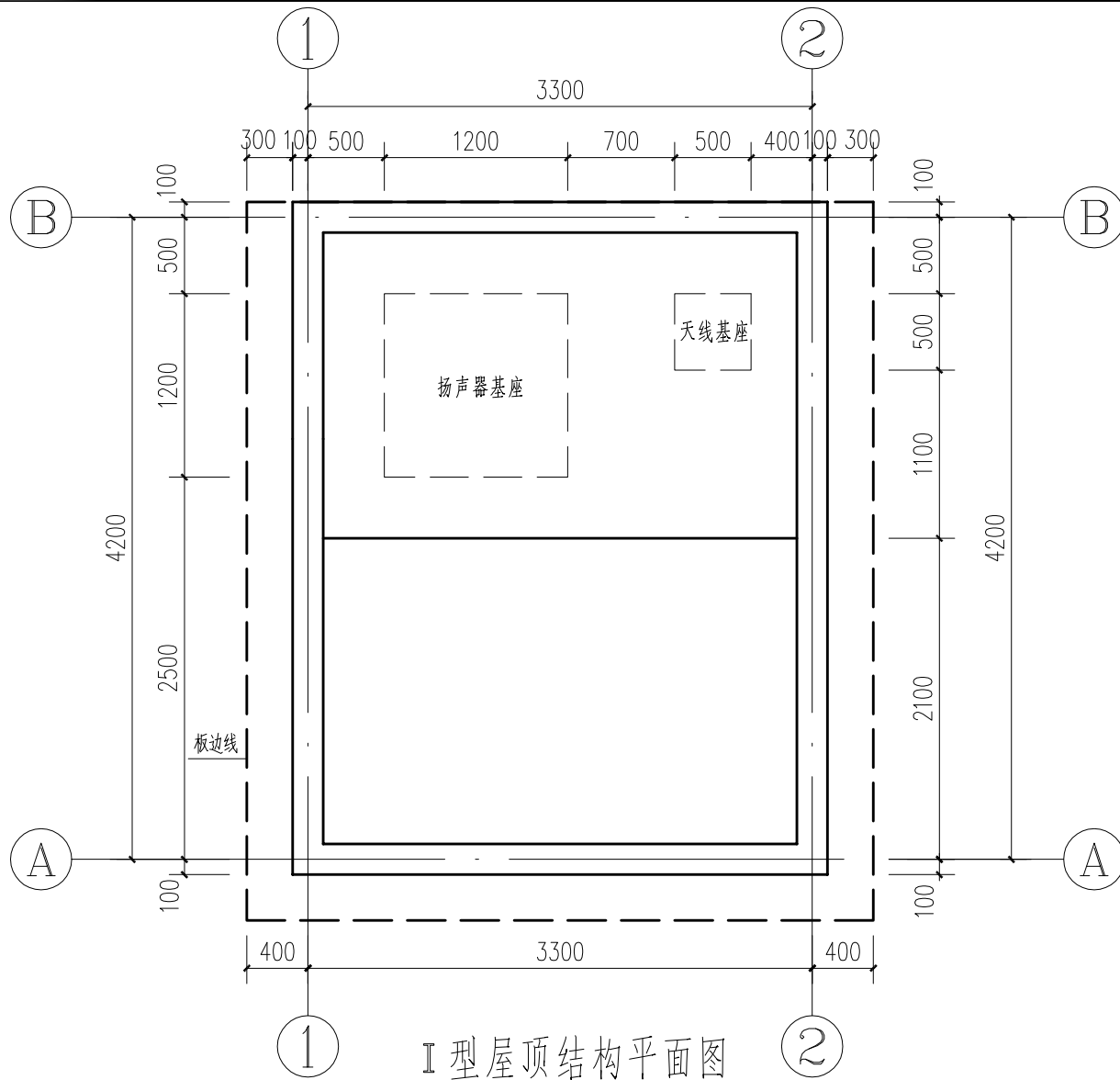
AZ配筋图



I型墙体结构平面图

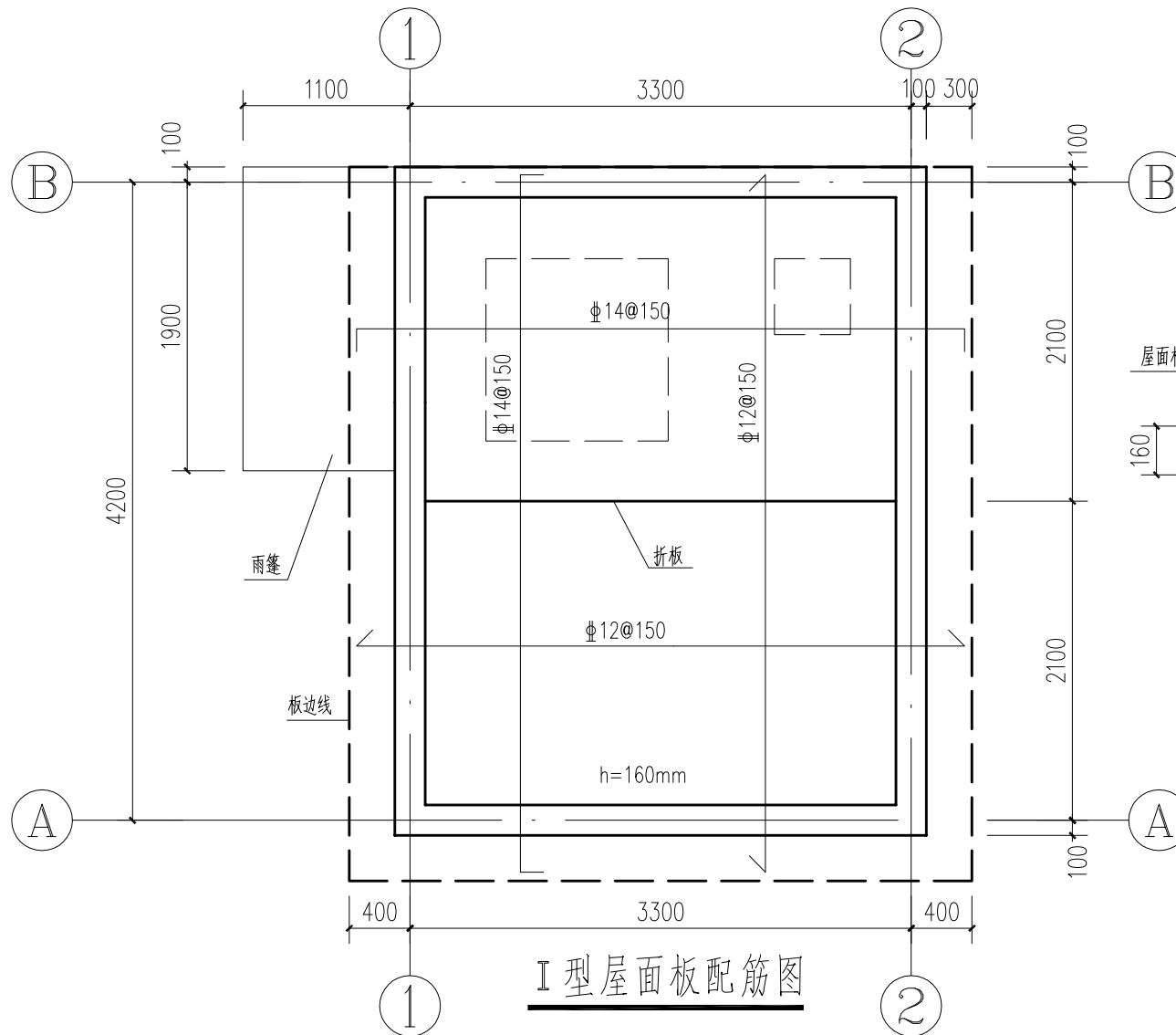
注：WQ指设备专用房的外墙，AZ指墙中柱。

I型墙体结构平面图



I 型屋顶结构平面图

I 型屋顶结构平面图



I 型屋面板配筋图

I 型屋面板配筋图